

  
法鼓學校財團法人及所設私立學校

111學年度

(自 111年 8月 1日 至 112年 7月 31日 止)

預 算 書

法鼓學校財團法人及所設私立學校

預算書

111學年度

目 錄

合併預算說明書-----	1
合併收支餘絀預計表-----	7
合併預計長期營運資產變動表-----	8
合併預計增置重要長期營運資產明細表-----	9
合併預計借款變動表-----	10
合併收入預算明細表-----	11
合併成本與費用預算明細表-----	12
合併預計購建土地及重大工程明細表-----	13
合併最近5年現金概況表-----	14
合併各項收入分析表-----	15
合併各項成本與費用分析表-----	19

# 法鼓學校財團法人及所設私立學校

## 合併預算說明書

111 學年度

編號：301

全 6 頁 / 第 1 頁

### 壹、法人暨所設私立學校組織及職掌：

「財團法人法鼓人文社會學院」於 81 年 9 月 19 日向教育部提出申請設立，籌設案於 82 年 7 月 21 日經教育部審核通過，並於 87 年 6 月 5 日經教育部台(87)高(三)字第 87058532 號函，核准籌設，於同年 10 月 21 日完成財團法人登記。法人核心價值為生命教育、社區社群再造、社會企業與創新、環境與發展。

「財團法人法鼓佛教研修學院」於 95 年 8 月 14 日經教育部同意籌設，並於 96 年 2 月 16 日，依教育部臺高(四)字第 0960025664 號函核准設立，並自 97 學年度起更名為「財團法人法鼓佛教學院」。法人核心價值為心靈環保。

為統合教學資源，並擴大學校未來整體發展面向，法鼓山體系決定將「財團法人法鼓人文社會學院」及「財團法人法鼓佛教學院」兩校整合，並依據私立學校法分別申請法人及學校之合併。

法人方面：教育部 101 年 9 月 5 日臺高(四)字第 1010164478 號函同意「財團法人法鼓佛教學院」與「財團法人法鼓人文社會學院」合併為「法鼓學校財團法人」，嗣經臺灣基隆地方法院於 102 年 7 月 9 日基院義登 102 法登他 40 字第 6577 號公告「法鼓學校財團法人」完成變更登記。

學校方面：目前僅設立一所學校「法鼓文理學院」

於 103 年 8 月 1 日經教育部 103 年 8 月 4 日臺教高(三)字第 1030114300A 號函核准，同意「法鼓佛教學院」與「法鼓人文社會學院」合併生效，合併後之校名為「法鼓學校財團法人法鼓文理學院」學校宗旨為建構佛法與世學兼備的多元的教學環境，以培養「悲智和敬」能力與態度以及因應全球化地球村公民之素養與能力的各級領導人才。於 103 年 5 月 13 日經教育部臺教高(三)字第 1030059029 號函同意立案，並自 104 學年度開始招生。

一、法人組織：董事會，由董事 13 人組成(含董事長 1 人)。另設有監察人、秘書、主辦會計及出納人員，負責董事會各項業務。

二、學校組織如下：

(一)本校置校長一人綜理校務，置副校長一人協助校長綜理校務及教研處業務。

(二)本校教學及研究單位設置如下：

1. 人文社會學群：

- (1)生命教育碩士學位學程。
- (2)社區再造碩士學位學程。
- (3)社會企業與創新碩士學位學程。
- (4)環境與發展碩士學位學程。

2. 佛教學系：

- (1)學士班。
- (2)碩士班。
- (3)博士班。

3. 校級中心：

- (1)禪文化研修中心：規劃及推動各項禪文化研究與修行之整合課程及教學等相關事項。
- (2)推廣教育中心：規劃、執行各項推廣教育等事項。
- (3)心靈環保研究中心：以心靈環保為核心主軸，從生命教育、環境教育、社會關懷、生活美學等面向，研究、規劃及推動各項有關學程、學系整合課程以及社區性或國際性計畫等事項。

# 法鼓學校財團法人及所設私立學校

## 合併預算說明書

110 學年度

編號：301

全 6 頁 / 第 2 頁

(三)本校行政單位設置如下：

1. 校長室：襄助校長綜理相關校務。
2. 教研處：綜理全校教務、研究發展、國際交流及學術出版等相關之事務。下設：
  - (1)教務組：掌理全校教務行政、招生等事項。
  - (2)研究發展組：推動學術研究、校務發展及教學評鑑等事項。
  - (3)國際事務組：規劃執行各項國際及兩岸學術教育之交流、合作等相關事務。
  - (4)學術出版組：規劃與執行各項學術出版、校訊等相關事項。
  - (5)語言與翻譯中心：規劃、執行語言課程與佛學翻譯、研究等事項。
3. 學生事務處（簡稱：學務處）：綜理全校學生事務相關之事務。下設：
  - (1)課外活動與生活輔導組：掌理全校學生課外活動、生活輔導、獎學金業務及衛生保健等事項。
  - (2)諮商輔導暨校友聯絡中心：負責本校諮商輔導、職涯諮詢及校友聯絡等事項。
4. 總務處：掌理全校總務行政、營繕、採購、出納、校園管理及本校與法鼓山體系合作等相關事項。下設：
  - (1)庶務組：負責全校性一般庶務、出納、保管、環境維護、臨時住宿及校園管理等事項。
  - (2)營繕組：負責各項採購、營繕工程、機電養護及全校環境、安全、衛生、交通等事項。
  - (3)專案營運組：負責本校與法鼓山體系內各項活動之合作及協調等事項。
5. 圖書資訊館：負責蒐集教學研究資料、數位典藏及校園資訊化事務。下設：
  - (1)圖書組：負責蒐集、典藏與教學、研究有關之資料與書籍。
  - (2)數位典藏組：負責數位典藏與流通之事務。
  - (3)資訊與傳播組：負責校務行政資訊化及數位內容傳播之推動。
6. 秘書室：辦理全校綜合性秘書事務、印信管理、全校文書、稽核管考、檔案管理、校史文物及校園安全等事務。下設：
  - (1)秘書組：負責全校綜合性秘書事務、印信管理等事項。
  - (2)文書組：負責全校文書檔案管理等事項。
  - (3)稽核組：負責內部控制制度之研究與制定，執行稽核業務之推展與管考作業等事項。
  - (4)大願·校史館(簡稱：大願館)：負責校史文物陳列、藝文展演等相關活動。
  - (5)校園安全暨災害防救通報處理中心(以下簡稱校安中心)：負責推動校園安全暨災害防救通報處理等相關事項。
7. 人事室：辦理人事事務，得視業務需要分組。
8. 會計室：辦理歲計、會計、統計事務及財務規劃事宜。得視業務需要分組。

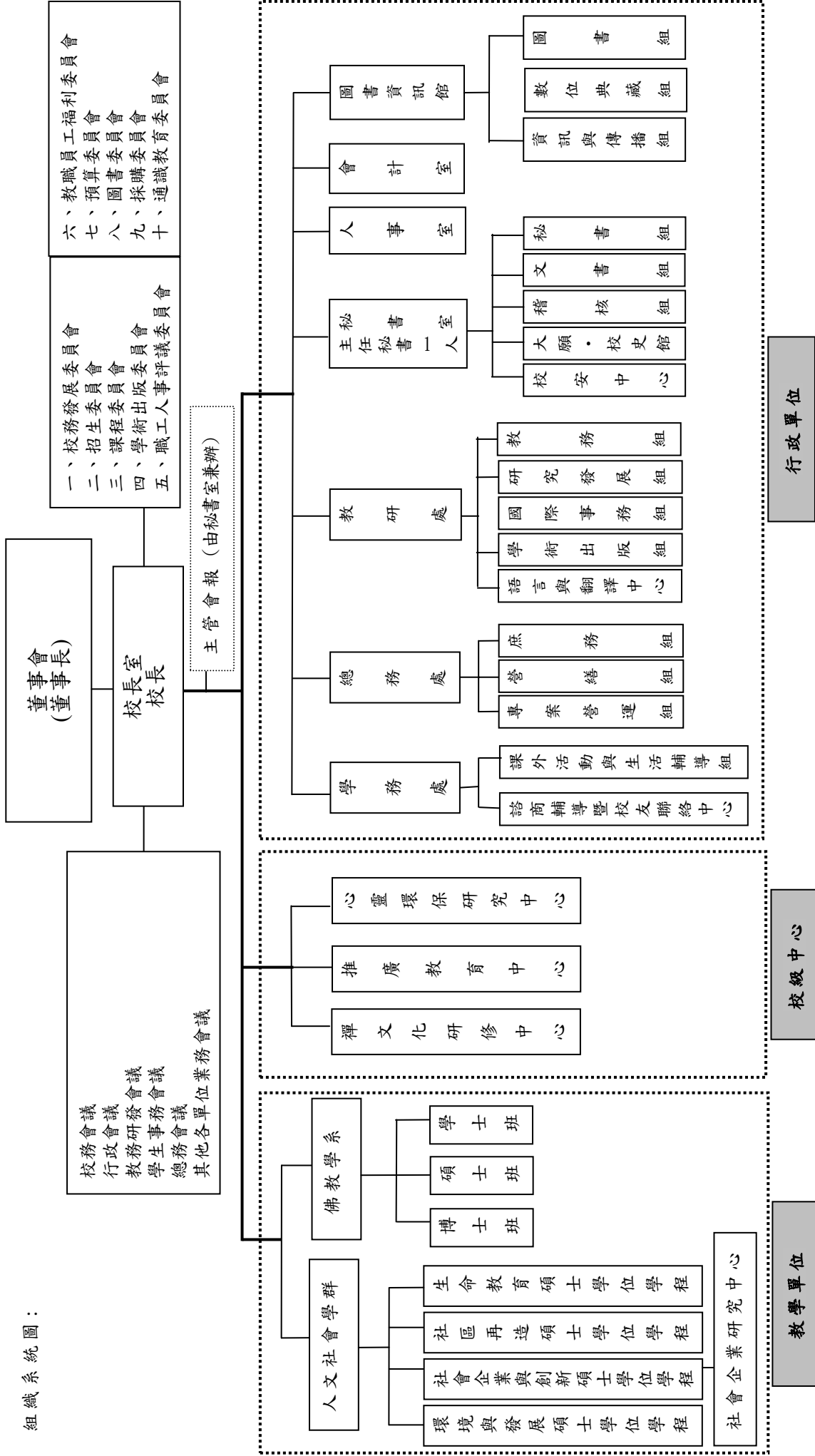
# 法鼓學校財團法人及所設私立學校

## 合併預算說明書

110 學年度

編號：301

全 6 頁 / 第 3 頁



# 法鼓學校財團法人及所設私立學校

## 合併預算說明書

111 學年度

編號：301

全 6 頁 / 第 4 頁

### 貳、重要校務計畫

#### 一、營運計畫：

111、112 學年度本校校務發展計畫共分為教學面向、研究面向、國際化面向、學生輔導面向、行政組織與校園永續面向五大面向，各面向發展重點簡述如下：

##### (一)教學面向

鑒於教學方法、研究成果推陳出新，學生來源多樣，需求不一，為使課程更為完善，能反映新的研究成果與社會趨勢，回應學生的期望與需求，協助學生銜接畢業後的深造與就業。教學面向的發展重點為「強化教學品質與課程規劃」，著眼於強化教師多元教學形式、課程改善計畫、深化通識課程、提升教學品質確保機制等四個面向。在教學面向的執行策略中，除以教學單位為主軸的教學活動改進方案之外，承擔學校最重要的資訊匯集、資訊與傳播、知識典藏之圖書資訊館，成為改善教學品質，提升教學成效過程中，不可或缺教學資源支援單位。為協助各教學單位進行教學品質提升，圖書資訊館以打造數位學習環境、建置智慧型校園、發展佛學數位研究教學平台與優化圖書館服務，作為中長程發展目標。

##### (二)研究面向

法鼓文理學院係以研究所為主體學校，將自身定位為「研究與實踐並重之博雅公益大學」，同時致力於學術研究與深化專業學識，並以「研究」成果落實於教學與公益社會實踐。本校深厚佛學教育根基與多元人文社會專業適可發展跨領域社會實踐之特色研究。因此，本校以心靈環保理念為核心，前瞻性呼應社會發展需求，發展與實踐應用性跨域研究。自104學年度以來，本校教師共發表63篇學術期刊論文、8本專書著作、104篇研討會論文。學生論文發表34篇。109學年度本校共24位專任教師，共發表16篇學術期刊論文、12篇研討會論文，校外委託計畫9件。本校109學年度每位教師一年平均發表0.7篇期刊論文，學生論文發表0.13篇。從本校近年研究發展狀況來看，教師與學生研究能量宜再提升、強化跨域特色研究，以及研究之社會實踐；本校將研究發展重點聚焦於強化優質研究與實踐能量，研究發展策略則包括深化教師研究成長、鼓勵學生研究發表、推動跨域整合特色研究、推展佛學特色研究、推展校務研究。

##### (三)國際化面向

提升學校學術研究與教學特色是提升學校國際能見度與競爭力的基礎，學校國際能見度提升對於學校招生有重要幫助。基於此原則，本校國際發展面向有以下兩個發展重點：一、強化學校研究與教學之國際接軌；二、提升學生國際視野與校園學習與校園環境之國際化。

##### (四)學生輔導面向

本校位於法鼓山教育園區內，進出需經法鼓山停車場警衛，校區環境單純、寧靜。目前全校學生總人數為300人上下，學生年齡四十歲以上約占80%，碩士班學生人數遠超過大學部。由於學校提供價格低廉、設備完善且充足的住宿空間，住宿學生高達學生總人數半數以上，沒有學生在校外租賃。除教育部獎助學金外，本校提供僧伽獎學金、榜首獎學金、書卷獎學金、留學獎學金等，以協助學生安心就學。目前學生自治團體包含學生會、學生議會、學群學會、學生住宿委員會、及約10個學生社團，因參與公共事務學生相當有限，須身兼多職。未來學生輔導發展策略分為三大重點：一、加強進行學生安心就學及就業輔導。二、強化學生自治團體與豐富住宿生活。三、持續推動身心健康安全校園。

##### (五)行政組織與校園永續面向

行政組織結構、文化、承諾、衝突化解、工作滿足、工作績效與服務品質為學校行政組織效能之重要特徵與內涵；秘書室、人事室、會計室三部門為重要幕僚單位，人事部門以創新

# 法鼓學校財團法人及所設私立學校

## 合併預算說明書

110 學年度

編號：301

全 6 頁/第 5 頁

導向，合理組織設置，成員適才適所，以最精簡人事成本發揮最大人力資源效能；會計部門在財務管理方面，能適時因應教學、研究、創新等最需要的項目上合理支用，以充分發揮經濟效能，增進校務推展功能；秘書部門則以執行及溝通者角色，強化服務效能與服務品質，營造優質組織文化。以上行政幕僚組織，配合推動聯合國永續發展目標，落實學校設校宗旨，確保學校永續經營。其次，校園環境永續方面，從四個面向：心靈環保、生活環保、永續發展之教育與推廣、營造友善設施與環境，展開策略與方案執行之規劃。

### 二、重要長期營運資產增置計畫：

#### (一)機械儀器及設備 312 萬 1 千元：

主要為全校教學及行政電腦設備汰換、飲水設備改善、檔案備份儲存硬體購置。

#### (二)圖書及博物 526 萬元：

增置圖書資訊館各學系教學所需中文、西文、日文之各類紙本圖書及期刊（含絕版缺期過刊圖書及期刊）與教學所需各類電子資料庫、電子書及視聽資料片等電子媒體資料。

#### (三)其他設備 119 萬：主要建置校園設備

1. 因應火災、地震、強降雨造成發電機、熱泵、電梯、救災機具等設備毀損汰換。
2. 校內環境及景觀機具汰換、防災及空調等設備增加所致。

#### (四)電腦軟體 162 萬 5 千：

數位教學平台建置、圖書自動化軟體更新、雲端儲存軟體購置。

### 三、長期債務之舉借及償還：無。

### 四、其他重要計畫：推廣辦學特色及未來教學相關計畫。

#### (一)舉辦大型國內及國際學術研討會。

#### (二)各碩士學位學程定期舉辦小型學術工作坊。

#### (三)不定期舉辦推廣教學活動。

### 參、本學年度預算概要

#### 一、收入預算說明：本學年度總收入 2 億 9,236 萬 3 千元。

(一)本學年度學雜費收入 1,085 萬元，較上學年度預算數 1,120 萬 8 千元，減少 35 萬 8 千元，約 3.19%，主要係各班別學生人數減少所致。

(二)本學年度推廣教育收入 452 萬 5 千元，較上學年度預算數 522 萬 5 千元，減少 70 萬元，約 13.4%，主要係社會企業與心靈環保碩士學分班開課減少所致。

(三)本學年度產學合作收入 214 萬 6 千元，較上學年度預算數 462 萬 8 千元，減少 248 萬 2 千元，約 53.63%，主要係預計向科技部申請專題研究計畫案減少所致。

(四)本學年度其他教學活動收入 67 萬 5 千元，與上學年度預算數 67 萬 5 千元相同。

(五)本學年度補助及受贈收入 2 億 3,798 萬 4 千元，較上學年度預算數 2 億 4,773 萬 7 千元，減少 975 萬 3 千元，約 3.94%，主要係受贈收入減少所致。

(六)本學年度財務收入 2,807 萬 8 千元，較上學年度預算數 2,141 萬 6 千元，增加 666 萬 2 千元，約 31.11%，主要係銀行存款利率調升所致。

(七)本學年度其他收入 810 萬 5 千元，較上學年度預算數 747 萬 8 千元，增加 62 萬 7 千元，約 8.38%，主要係雜項收入增加所致。

# 法鼓學校財團法人及所設私立學校

## 合併預算說明書

110 學年度

編號：301

全 6 頁 / 第 6 頁

二、成本與費用預算說明：本學年度經常門支出 2 億 8,116 萬 7 千元。

(一)本學年度董事會支出 9,047 萬 9 千元，較上學年度預算數 9,059 萬 5 千元，減少 11 萬 6 千元，約 0.13%，主要係折舊及攤銷減少所致。

(二)本學年度行政管理支出 1 億 269 萬 7 千元，較上學年度預算數 1 億 655 萬 1 千元，減少 385 萬 4 千元，約 3.62%，主要係人事費、業務費及折舊、攤銷減少所致。

(三)本學年度教學研究及訓輔支出 6,828 萬 3 千元，較上學年度預算數 6,467 萬 9 千元，增加 360 萬 4 千元，約 5.57%，主要係人事費、業務費增加所致。

(四)本學年度獎助學金支出 967 萬 5 千元，較上學年度預算數 955 萬 8 千元，增加 11 萬 7 千元，約 1.22%，主要係助學金支出增加所致。

(五)本學年度推廣教育支出 710 萬 7 千元，較上學年度預算數 710 萬 4 千元，增加 3 千元，約 0.04%，主要係退休撫卹費增加所致。

(六)本學年度產學合作支出 196 萬 6 千元，較上學年度預算數 464 萬 4 千元，減少 267 萬 8 千元，約 57.67%，主要係產學合作計畫減少，相關人事、業務費及維護費減少所致。

(七)本學年度其他支出 96 萬元，較上學年度預算數 88 萬元，增加 8 萬元，約 9.09%，主要係試務費增加所致。

三、重要長期營運資產增置計畫預算說明：本學年度資本門支出 1,119 萬 6 千元。

(一)本學年度機械儀器及設備 312 萬 1 千元，較上學年度預算數 207 萬 6 千元，增加 104 萬 5 千元，約 50.34%，主要係購置相關研究設備、雲端儲存設備及飲水設備汰換所致。

(二)本學年度圖書及博物 526 萬元，較上學年度預算數 471 萬 3 千元，增加 54 萬 7 千元，約 11.61%，主要係教學之各語文圖書增加所致。

(三)本學年度其他設備 119 萬元，較上學年度預算數 72 萬元，增加 47 萬元，約 65.28%，主要係校內環境及景觀機具汰換、防災及空調等設備增加所致。

(四)本學年度電腦軟體 162 萬 5 千元，較上學年度預算數 684 萬 7 千元，減少 522 萬 2 千元，約 76.27%，主要係校園教務及學務系統減編所致。

### 肆、其他必要說明事項：

本學年度預算經 111 年 5 月 27 日第 8 屆第 5 次董事會議通過。



法鼓學校財團法人及所設私立學校

合併收支餘絀預計表

111學年度

全1頁 第1頁

單位：新臺幣元

編號：302

(前)學年度 決算數	項 目	(本)學年度 預算數 (1)	估計(上)學年 度決算數 (2)	比較增減	
				金額 (3)=(1)-(2)	% (4)=(3)/(2)*100
<b>179,051,527</b>	<b>各項收入</b>	<b>292,363,000</b>	<b>298,367,000</b>	<b>(6,004,000)</b>	<b>(2.01)</b>
11,593,534	學雜費收入	10,850,000	11,208,000	(358,000)	(3.19)
4,701,085	推廣教育收入	4,525,000	5,225,000	(700,000)	(13.40)
2,811,201	產學合作收入	2,146,000	4,628,000	(2,482,000)	(53.63)
558,332	其他教學活動收入	675,000	675,000	0	0.00
124,568,425	補助及受贈收入	237,984,000	247,737,000	(9,753,000)	(3.94)
27,088,569	財務收入	28,078,000	21,416,000	6,662,000	31.11
7,730,381	其他收入	8,105,000	7,478,000	627,000	8.38
<b>263,950,322</b>	<b>各項成本與費用</b>	<b>281,167,000</b>	<b>284,011,000</b>	<b>(2,844,000)</b>	<b>(1.00)</b>
90,478,683	董事會支出	90,479,000	90,595,000	(116,000)	(0.13)
96,294,812	行政管理支出	102,697,000	106,551,000	(3,854,000)	(3.62)
57,846,327	教學研究及訓輔支出	68,283,000	64,679,000	3,604,000	5.57
8,273,894	獎助學金支出	9,675,000	9,558,000	117,000	1.22
5,836,694	推廣教育支出	7,107,000	7,104,000	3,000	0.04
4,352,614	產學合作支出	1,966,000	4,644,000	(2,678,000)	(57.67)
867,298	其他支出	960,000	880,000	80,000	9.09
<b>(84,898,795)</b>	<b>本期餘絀</b>	<b>11,196,000</b>	<b>14,356,000</b>	<b>(3,160,000)</b>	<b>(22.01)</b>

法鼓學校財團法人及所設私立學校  
合併預計長期營運資產變動表  
110學年度

全1頁 第1頁  
單位：新臺幣元

編號：303B

項目名稱	估計本學年初 結存金額	預計本學年度 增加金額	預計本學年度 減少金額	預計本學年度 重分類金額	預計本學年度 底結存金額	說明
<b>不動產、房屋及設備</b>	<b>4,941,864,917</b>	<b>9,571,000</b>	<b>1,323,784</b>	<b>0</b>	<b>4,950,112,133</b>	
土地	573,710,224	0	0	0	573,710,224	
土地改良物	273,184,728	0	0	0	273,184,728	
房屋及建築	3,708,023,892	0	0	0	3,708,023,892	
機械儀器及設備	124,879,926	3,121,000	976,084	0	127,024,842	
圖書及博物	96,380,899	5,260,000	0	0	101,640,899	
其他設備	165,685,248	1,190,000	347,700	0	166,527,548	
購建中營運資產	0	0	0	0	0	
<b>累計減損</b>	<b>0</b>	<b>0</b>	<b>0</b>	<b>0</b>	<b>0</b>	
<b>累計折舊</b>	<b>959,033,661</b>	<b>121,834,000</b>	<b>1,323,784</b>	<b>0</b>	<b>1,079,543,877</b>	
土地改良物	163,457,339	23,610,000	0	0	187,067,339	
房屋及建築	560,147,024	67,934,188	0	0	628,081,212	
機械儀器及設備	108,885,089	14,467,154	976,084	0	122,376,159	
其他設備	126,544,209	15,822,658	347,700	0	142,019,167	
<b>不動產、房屋及設備淨額</b>	<b>3,982,831,256</b>	<b>(112,263,000)</b>	<b>0</b>	<b>0</b>	<b>3,870,568,256</b>	
<b>投資性不動產</b>	<b>0</b>	<b>0</b>	<b>0</b>	<b>0</b>	<b>0</b>	
<b>累計減損</b>	<b>0</b>	<b>0</b>	<b>0</b>	<b>0</b>	<b>0</b>	
<b>累計折舊</b>	<b>0</b>	<b>0</b>	<b>0</b>	<b>0</b>	<b>0</b>	
<b>投資性不動產淨額</b>	<b>0</b>	<b>0</b>	<b>0</b>	<b>0</b>	<b>0</b>	
<b>無形資產</b>	<b>25,677,037</b>	<b>1,625,000</b>	<b>128,968</b>	<b>0</b>	<b>27,173,069</b>	
電腦軟體	25,677,037	1,625,000	128,968	0	27,173,069	
<b>累計減損</b>	<b>0</b>	<b>0</b>	<b>0</b>	<b>0</b>	<b>0</b>	
<b>累計攤銷</b>	<b>18,374,386</b>	<b>2,886,000</b>	<b>128,968</b>	<b>0</b>	<b>21,131,418</b>	
電腦軟體	18,374,386	2,886,000	128,968	0	21,131,418	
<b>無形資產淨額</b>	<b>7,302,651</b>	<b>(1,261,000)</b>	<b>0</b>	<b>0</b>	<b>6,041,651</b>	
<b>合計</b>	<b>3,990,133,907</b>	<b>(113,524,000)</b>	<b>0</b>	<b>0</b>	<b>3,876,609,907</b>	

**法鼓學校財團法人及所設私立學校  
合併預計增置重要長期營運資產明細表  
111學年度**

全1頁 第1頁

編號：

單位：新臺幣元

項目、重要長期營運資產名稱	提出單位	數量	單價	總價	備註
<b>1341 機械儀器及設備</b>				<b>3,121,000</b>	
研究設備費	研究發展組	1 年	180,000	180,000	
111年度深耕計畫 機械儀器及設	研究發展組	1 批	736,000	736,000	
資源教室機械儀器及設備	諮商輔導與校 友聯絡中心	1 式	50,000	50,000	
資訊組 資訊設備汰換	資訊與傳播組	1 批	540,000	540,000	
全校共通性機械儀器及設備採購	庶務組	1 式	300,000	300,000	
汰舊換新設備	營繕組	1 式	1,295,000	1,295,000	
心環講座智能錄音筆	心靈環保研究 中心	1 式	20,000	20,000	
<b>1351 圖書及博物</b>				<b>5,260,000</b>	
佛教學系暨人文社會學群圖書	圖書組	1 批	1,700,000	1,700,000	
佛教學系暨人文社會學群期刊	圖書組	1 年	1,300,000	1,300,000	
教育部補助111年度買斷型空中英語教室	圖書組	1 式	60,000	60,000	
111(2022)年度校務發展計畫-非書資料	研究發展組	1 年	500,000	500,000	
佛教學系暨人文社會學群視聽資	圖書組	1 批	200,000	200,000	
佛教學系暨人文社會學群電子書	圖書組	1 批	1,500,000	1,500,000	
<b>1361 其他設備</b>				<b>1,190,000</b>	
111(2022)年度校務發展計畫-其他設備	研究發展組	1 年	180,000	180,000	
資源教室隔間及其他必要設備	諮商輔導與校 友聯絡中心	1 式	80,000	80,000	
資源教室隔間及其他必要設備	諮商輔導與校 友聯絡中心	1 式	20,000	20,000	
圖書館其他設備	圖書組	1 批	160,000	160,000	
全校性臨時設備採購	庶務組	1 式	150,000	150,000	
營繕機械設備採購	營繕組	1 式	600,000	600,000	
<b>1621 電腦軟體</b>				<b>1,625,000</b>	
111(2022)年度校務發展計畫-電腦軟體	研究發展組	1 年	50,000	50,000	
電腦軟體	諮商輔導與校 友聯絡中心	1 式	50,000	50,000	
資訊組 E化建置	資訊與傳播組	1 批	1,525,000	1,525,000	
<b>合計</b>				<b>11,196,000</b>	

法鼓學校財團法人及所設私立學校  
合併預計借款變動表  
111學年度

全1頁 第1頁

編號：305

單位：新臺幣元

借款用途	預計借款 期間	估計期初 金額	預計本學年度 舉借金額	預計本學年度 償還金額	預計期末 金額	備註
本學年度無借款						

法鼓學校財團法人及所設私立學校  
合併收入預算明細表  
111學年度

全1頁 第1頁  
單位：新臺幣元

編號：306

(前)學年度 決算數	項目名稱	(本)學年度 預算數	估計(上)學年 度決算數	(本)學年度預算與估計 (上)學年度決算比較		說明
				差異	%	
<b>11,593,534</b>	<b>4110 學雜費收入</b>	<b>10,850,000</b>	<b>11,208,000</b>	<b>(358,000)</b>	<b>(3.19)</b>	
8,756,200	4111 學費收入	8,106,000	8,381,000	(275,000)	(3.28)	
2,482,667	4112 雜費收入	2,396,000	2,479,000	(83,000)	(3.35)	
354,667	4113 實習實驗費收入	348,000	348,000	0	0.00	
<b>4,701,085</b>	<b>4120 推廣教育收入</b>	<b>4,525,000</b>	<b>5,225,000</b>	<b>(700,000)</b>	<b>(13.40)</b>	
4,701,085	4121 推廣教育收入	4,525,000	5,225,000	(700,000)	(13.40)	
<b>2,811,201</b>	<b>4130 產學合作收入</b>	<b>2,146,000</b>	<b>4,628,000</b>	<b>(2,482,000)</b>	<b>(53.63)</b>	
2,811,201	4131 產學合作收入	2,146,000	4,628,000	(2,482,000)	(53.63)	
<b>558,332</b>	<b>4140 其他教學活動收入</b>	<b>675,000</b>	<b>675,000</b>	<b>0</b>	<b>0.00</b>	
558,332	4141 其他教學活動收入	675,000	675,000	0	0.00	
<b>124,568,425</b>	<b>4150 補助及受贈收入</b>	<b>237,984,000</b>	<b>247,737,000</b>	<b>(9,753,000)</b>	<b>(3.94)</b>	
8,613,642	4151 補助收入	8,940,000	7,015,000	1,925,000	27.44	
115,954,783	4152 受贈收入	229,044,000	240,722,000	(11,678,000)	(4.85)	
<b>27,088,569</b>	<b>4170 財務收入</b>	<b>28,078,000</b>	<b>21,416,000</b>	<b>6,662,000</b>	<b>31.11</b>	
27,088,569	4171 利息收入	28,078,000	21,416,000	6,662,000	31.11	
<b>7,730,381</b>	<b>4190 其他收入</b>	<b>8,105,000</b>	<b>7,478,000</b>	<b>627,000</b>	<b>8.38</b>	
196,825	4192 試務費收入	275,000	201,000	74,000	36.82	
4,772,650	4193 住宿費收入	5,400,000	5,400,000	0	0.00	
2,760,906	4199 雜項收入	2,430,000	1,877,000	553,000	29.46	
<b>179,051,527</b>	<b>合 計：</b>	<b>292,363,000</b>	<b>298,367,000</b>	<b>(6,004,000)</b>	<b>(2.01)</b>	

法鼓學校財團法人及所設私立學校  
合併成本與費用預算明細表  
111學年度

全1頁 第1頁

單位：新臺幣元

編號：307

(前)學年度 決算數	項目名稱	(本)學年度 預算數	估計(上)學 年度決算數	(本)學年度預算與估計(上)學 年度決算比較		說明
				差異	%	
<b>90,478,683</b>	<b>5110 董事會支出</b>	<b>90,479,000</b>	<b>90,595,000</b>	<b>(116,000)</b>	<b>(0.13)</b>	
0	5111 人事費	0	0	0	0.00	
416,081	5112 業務費	449,000	440,000	9,000	2.05	
0	5113 維護費	0	0	0	0.00	
0	5114 退休撫卹費	0	0	0	0.00	
90,062,602	5116 折舊及攤銷	90,030,000	90,155,000	(125,000)	(0.14)	
<b>96,294,812</b>	<b>5120 行政管理支出</b>	<b>102,697,000</b>	<b>106,551,000</b>	<b>(3,854,000)</b>	<b>(3.62)</b>	
37,850,442	5121 人事費	37,270,000	38,498,000	(1,228,000)	(3.19)	
21,639,184	5122 業務費	26,458,000	26,878,000	(420,000)	(1.56)	
7,646,009	5123 維護費	10,519,000	9,997,000	522,000	5.22	
1,853,971	5124 退休撫卹費	2,050,000	2,050,000	0	0.00	
27,305,206	5125 折舊及攤銷	26,400,000	29,128,000	(2,728,000)	(9.37)	
<b>57,846,327</b>	<b>5130 教學研究及訓 輔支出</b>	<b>68,283,000</b>	<b>64,679,000</b>	<b>3,604,000</b>	<b>5.57</b>	
41,640,740	5131 人事費	47,096,000	43,226,000	3,870,000	8.95	
5,254,062	5132 業務費	11,030,000	10,456,000	574,000	5.49	
253,185	5133 維護費	212,000	223,000	(11,000)	(4.93)	
1,533,383	5134 退休撫卹費	1,655,000	1,600,000	55,000	3.44	
9,164,957	5135 折舊及攤銷	8,290,000	9,174,000	(884,000)	(9.64)	
<b>8,273,894</b>	<b>5140 獎助學金支出</b>	<b>9,675,000</b>	<b>9,558,000</b>	<b>117,000</b>	<b>1.22</b>	
205,000	5141 獎學金支出	372,000	432,000	(60,000)	(13.89)	
8,068,894	5142 助學金支出	9,303,000	9,126,000	177,000	1.94	
<b>5,836,694</b>	<b>5150 推廣教育支出</b>	<b>7,107,000</b>	<b>7,104,000</b>	<b>3,000</b>	<b>0.04</b>	
3,164,722	5151 人事費	3,655,000	3,814,000	(159,000)	(4.17)	
2,011,069	5152 業務費	2,603,000	2,523,000	80,000	3.17	
592,274	5153 維護費	670,000	677,000	(7,000)	(1.03)	
68,629	5154 退休撫卹費	179,000	90,000	89,000	98.89	
<b>4,352,614</b>	<b>5160 產學合作支出</b>	<b>1,966,000</b>	<b>4,644,000</b>	<b>(2,678,000)</b>	<b>(57.67)</b>	
2,754,742	5161 人事費	1,360,000	2,842,000	(1,482,000)	(52.15)	
1,514,367	5162 業務費	586,000	1,718,000	(1,132,000)	(65.89)	
0	5163 維護費	0	0	0	0.00	
83,505	5164 退休撫卹費	20,000	84,000	(64,000)	(76.19)	
<b>867,298</b>	<b>51X0 其他支出</b>	<b>960,000</b>	<b>880,000</b>	<b>80,000</b>	<b>9.09</b>	
110,728	51X1 試務費支出	240,000	160,000	80,000	50.00	
756,570	51X9 雜項支出	720,000	720,000	0	0.00	
<b>263,950,322</b>	<b>合 計：</b>	<b>281,167,000</b>	<b>284,011,000</b>	<b>(2,844,000)</b>	<b>(1.00)</b>	

**法鼓學校財團法人及所設私立學校**  
**合併預計購建土地及重大工程明細表**  
 111學年度

全1頁 第1頁  
 單位：新臺幣元

土地及工程名稱	土地或工程 總預算及資金來源			全部計畫各學年度預算		本學年度預算		說明
	總經費	資金來源及金額		學年度	金額	資金來源	金額	
		自有資金	借款					
合計	0	0	0		0		0	

**法鼓學校財團法人及所設私立學校**  
**合併最近5年現金概況表**  
**107學年度至111學年度**

全1頁 第1頁

單位：新臺幣元

編號：309（學校法人及所設專科以上私立學校適用）

項目	111學年度 預算數	110學年度 預算數	109學年度 決算數	108學年度 決算數	107學年度 決算數	備註
<b>經常門現金收入(A)</b>	<b>294,906,700</b>	<b>300,332,000</b>	<b>181,372,531</b>	<b>189,586,804</b>	<b>214,582,185</b>	
學雜費收入	10,850,000	11,208,000	11,593,534	12,374,971	12,290,467	
推廣教育收入	4,525,000	5,225,000	4,701,085	3,507,121	3,713,549	
產學合作收入	2,146,000	4,628,000	2,811,201	5,905,040	4,711,687	
其他教學活動收入	675,000	675,000	558,332	636,000	943,919	
補助及受贈收入	237,984,000	247,737,000	124,568,425	134,317,517	203,094,793	註2
財務收入	28,078,000	21,416,000	27,088,569	29,940,550	30,956,105	
其他收入	8,105,000	7,478,000	7,730,381	8,653,740	8,965,764	
不產生現金流入之收入	0	0	0	0	(49,800,845)	註1
應收預收項目調整增(減)數	2,543,700	1,965,000	2,321,004	(5,748,135)	(293,254)	
利息股利調整數	0	0	0	0	0	
<b>經常門現金支出(B)</b>	<b>155,662,000</b>	<b>154,622,000</b>	<b>136,937,502</b>	<b>145,446,740</b>	<b>138,567,324</b>	
董事會支出	90,479,000	90,595,000	90,478,683	115,812,630	98,376,533	
行政管理支出	102,697,000	106,551,000	96,294,812	100,103,803	99,941,628	
教學研究及訓輔支出	68,283,000	64,679,000	57,846,327	65,904,591	64,725,180	
獎助學金支出	9,675,000	9,558,000	8,273,894	9,658,432	9,524,796	
推廣教育支出	7,107,000	7,104,000	5,836,694	5,409,691	4,963,217	
產學合作支出	1,966,000	4,644,000	4,352,614	4,709,132	5,242,921	
其他支出	960,000	880,000	867,298	608,964	1,011,588	註2
不產生現金流出之成本與費用	(124,720,000)	(128,457,000)	(126,532,765)	(155,845,588)	(143,874,588)	註1
應付預付項目調整增(減)數	(785,000)	(932,000)	(480,055)	(914,915)	(1,343,951)	
利息調整數	0	0	0	0	0	
<b>經常門現金餘(絀)數(C)=(A)-(B)</b>	<b>139,244,700</b>	<b>145,710,000</b>	<b>44,435,029</b>	<b>44,140,064</b>	<b>76,014,861</b>	
<b>出售資產現金收入(D)</b>	<b>0</b>	<b>0</b>	<b>0</b>	<b>0</b>	<b>0</b>	
<b>購置動產、無形資產及其它資產現金支出(E)</b>	<b>11,196,000</b>	<b>14,356,000</b>	<b>9,132,619</b>	<b>9,665,844</b>	<b>12,705,970</b>	
機械儀器及設備	3,121,000	2,076,000	3,292,606	1,491,814	2,509,548	
圖書及博物	5,260,000	4,713,000	4,204,971	4,619,727	4,589,182	
其他設備	1,190,000	720,000	673,500	2,338,259	546,101	
預付設備款	0	0	489,000	175,000	644,000	
電腦軟體	1,625,000	6,847,000	472,542	1,041,044	4,417,139	
<b>扣減不動產支出前現金餘絀(F)=(C)+(D)-(E)</b>	<b>128,048,700</b>	<b>131,354,000</b>	<b>35,302,410</b>	<b>34,474,220</b>	<b>63,308,891</b>	
<b>購置不動產現金支出(G)</b>	<b>0</b>	<b>0</b>	<b>0</b>	<b>0</b>	<b>34,470,364</b>	
土地	0	0	0	0	0	
土地改良物	0	0	0	0	0	
房屋及建築	0	0	0	0	0	
預付工程款及未完工程	0	0	0	0	34,470,364	
<b>舉債現金收入(H)</b>	<b>0</b>	<b>0</b>	<b>0</b>	<b>0</b>	<b>0</b>	
<b>償債現金支出(I)</b>	<b>0</b>	<b>0</b>	<b>0</b>	<b>0</b>	<b>0</b>	
<b>影響本期現金收支調整數(J)</b>	<b>505,000</b>	<b>378,032</b>	<b>(854,275)</b>	<b>157,378</b>	<b>(196,350)</b>	
<b>本期現金及銀行存款淨流入(出)數(K)=(F)-(G)+(H)-(I)+(J)</b>	<b>128,553,700</b>	<b>131,732,032</b>	<b>34,448,135</b>	<b>34,631,598</b>	<b>28,642,177</b>	
<b>期初現金及銀行存款餘額(L)</b>	<b>596,057,027</b>	<b>464,324,995</b>	<b>429,876,860</b>	<b>395,245,262</b>	<b>366,603,085</b>	
<b>期末現金及銀行存款餘額(M)=(K)+(L)</b>	<b>724,610,727</b>	<b>596,057,027</b>	<b>464,324,995</b>	<b>429,876,860</b>	<b>395,245,262</b>	

註1：不產生現金流入之收入及不產生現金流出之支出107學年互沖20,720,802。

註2：補助及受贈收入及其他支出107學年互沖135,720,802、108學年及109學年互沖105,000,000、110學年及111學年互沖120,000,000。



法鼓學校財團法人及所設私立學校  
合併各項收入分析表  
111學年度

附表：1

全4頁 第1頁  
單位：新臺幣元

項目名稱及編號	用途說明	金額(元)	備註
4111 學費收入	佛教學系學士班學費收入。	2,200,000	
	博士班學費收入(本國生及陸生)。	396,000	
	碩、博士班延畢生註冊費、學分費。	572,000	
	碩士班及短期研修生學費收入。	4,938,000	
	合計	8,106,000	
4112 雜費收入	學士班雜費收入。	700,000	
	博士班雜費收入。	126,000	
	碩士班及短期研修生雜費收入。	1,570,000	
	合計	2,396,000	
4113 實習實驗費收入	全校網路資訊費。	348,000	
	合計	348,000	
4121 推廣教育收入	社企碩士學分班 台北、台中碩士學分班學費收入。	2,000,000	
	推廣教育中心非學分班學費收入。	2,232,000	
	推廣教育中心隨班附讀碩士、學士學分班學費收入。	100,000	
	推廣教育中心樂齡大學學費收入。	193,000	
	合計	4,525,000	
4131 產學合作收入	以深度學習模型計畫產學合作收入。	566,000	
	漢傳佛教人物傳記計畫產學合作收入。	839,000	
	111年度里山北區交流計畫補助收入。	741,000	
	合計	2,146,000	
4141 其他教學活動 收入	碩、博士班論文指導暨口試費。	675,000	
	合計	675,000	
4151 補助收入	111(2022)年度校務發展計畫-教育部補助收入。	1,766,000	
	111(2022)年度深耕計畫 補助收入。	2,423,000	
	運用數位實錄轉化生命計畫教育部計畫補助款。	499,000	
	申請國內專業評鑑機構辦理學位學程品質保證補助款。	200,000	
	國際事務組 110年學海飛颺計畫教育部補助款收入。	288,000	

法鼓學校財團法人及所設私立學校  
合併各項收入分析表  
111學年度

附表：1

全4頁 第2頁  
單位：新臺幣元

項目名稱及編號	用途說明	金額(元)	備註
4151 補助收入	教育部補助各類符合條件學生學雜費減免補助收入	300,000	
	課生組 教育部補助弱勢學生助學金。	33,000	
	課生組 教育部補助清寒僑生助學金。	36,000	
	課生組 教育部學產基金設置低收入戶學生助學金。	10,000	
	課生組 教育部補助研究所優秀僑生獎學金。	120,000	
	課生組 教育部補助各類學生團體保險。	35,000	
	課生組 111年教育部補助研究生獎助學金。	1,140,000	
	課生組 111年度私立大專校院學輔經費補助款收入。	547,000	
	中華民國僑務委員會學行優良僑生獎學金。	5,000	
	各級機關所屬獎學金。	8,000	
	教育部 111年度補助大專校院聘用專兼任專業輔導人員補助款。	500,000	
	教育部補助本校招收及輔導身心障礙學生計畫補助收入。	862,000	
	教育部補助未具本職兼任教師勞退儲金提撥。	100,000	
	教育部補助110年度資深優良教師獎勵金。	8,000	
	教育部補助111年度買斷型空中英語教室收入。	60,000	
	合計	8,940,000	
4152 受贈收入	梵漢藏佛典數位資料庫專案計畫捐贈收入。	808,000	
	國際事務組大陸學僧來台研修教義專案-受贈收入。	200,000	
	財團法人謝許英文化藝術基金會。	200,000	
	各界小額捐贈僧伽獎助學金。	3,400,000	
	財團法人法鼓山人文社會基金會捐助僧伽獎助學金。	1,500,000	
	財團法人台北市中華佛教文化館捐助僧伽獎助學金。	1,000,000	
	財團法人台北市蔡瀚儀慈善基金會捐助僧伽獎助學金。	300,000	
	課生組 學生緊急紓困金。	70,000	
	課生組 學士班入學榜首獎學金。	10,000	
	課生組 學士班書卷獎學金專案。	15,000	
	課生組 弱勢學生助學計畫生活助學金。	48,000	

法鼓學校財團法人及所設私立學校  
合併各項收入分析表  
111學年度

附表：1

全4頁 第3頁  
單位：新臺幣元

項目名稱及編號	用途說明	金額(元)	備註
4152 受贈收入	社團法人信徹蓮池功德會獎學金。	50,000	
	談子民先生紀念獎學金。	20,000	
	弘化獎學金。	20,000	
	2022聯合國永續發展目標研討社群計畫收入。	507,000	
	估列對外籌募之外界捐款。	27,653,000	
	杜正民教授獎專案計畫受贈收入。	124,000	
	各界大眾捐贈收入。	7,600,000	
	估列對外籌募之外界捐款，以因應董事會運作。	185,519,000	
	合計	229,044,000	
4171 利息收入	以現行利率預估利息收入。	2,398,000	
	利息收入預估，特種基金2,400,000,000*固定利率一年1.070%=25,680,000	25,680,000	
	合計	28,078,000	
4192 試務費收入	學士班招生報名費。	15,000	
	博士班招生報名費。	20,000	
	碩士班招生報名費。	140,000	
	社會企業與心靈環保在職學位學程招生考試報名費收入。	50,000	
	生命教育學系進修學士班甄試、招生考試報名費收入。	50,000	
	合計	275,000	
4193 住宿費收入	課生組 教職員生住宿及臨宿收入等。	5,400,000	
	合計	5,400,000	
4199 雜項收入	課生組 新生營、校外教學學生及教職員自費款項。	40,000	
	推廣教育中心場地使用清潔管理費收入。	321,000	
	館際合作借書複印收入、圖書逾期罰款收入。	15,000	
	影印費收入。	48,000	
	電信公司基地台水電補助款、變賣報廢品等收入。	1,056,000	
	第三大樓及法印書院園區(保全、電梯)分攤費。	600,000	
	碩士學群畢業服租借費、畢業服賠償費。	70,000	

法鼓學校財團法人及所設私立學校  
合併各項收入分析表  
111學年度

附表：1

全4頁 第4頁  
單位：新臺幣元

項目名稱及編號	用途說明	金額(元)	備註
4199 雜項收入	歡喜地收入。	180,000	
	禪文化研修中心 專案禪文化活動之捐贈收入。	100,000	
	合計	2,430,000	

法鼓學校財團法人及所設私立學校  
合併各項成本與費用分析表  
111學年度

附表：2

全17頁 第1頁  
單位：新臺幣元

項目名稱及編號		用途說明	金額(元)	備註
5110 董事會支出	5112 董事會- 業務費	國內信函35元*20次=700元	1,000	
		郵局銀行匯款手續費100元*10次=1,000元	1,000	
		文具用品1年*800=800	1,000	
		影印裝訂1年*300=300	1,000	
		出外洽公交通費1年*4,000=4,000	4,000	
		董事會會議餐點費用1年*5,000=5,000	5,000	
		法人公告事項登報費用1年*2,000=2,000	2,000	
		申辦文件變更規費1年*10,000=10,000	10,000	
		地價稅(中角段尖山子小段73、74-1、77-1地號及同段西勢湖小段143-3地號等4筆土地，按一般用地稅率課徵)地價稅4,000*1次=4,000元	4,000	
		法人及合併財務稅務簽證費1年*410,000	410,000	
	董事會雜支－申請證明工本費1年*1,000=1,000元、臨時性雜項支出1年*9,000=9,000	10,000		
	合計	449,000		
5116 董事會- 折舊及攤銷		土地改良物折舊：估算折舊1年	23,610,000	
		房屋及建築折舊：估算折舊1年	55,813,000	
		機械及設備折舊：估算折舊1年	10,411,000	
		電腦軟體攤銷：估算折舊1年	196,000	
		合計	90,030,000	

法鼓學校財團法人及所設私立學校  
合併各項成本與費用分析表  
111學年度

附表：2

全17頁 第2頁  
單位：新臺幣元

項目名稱及編號	用途說明	金額(元)	備註	
5120 行政管理 支出	5121 行政- 人事費	約僱及臨時勞務人員加班費。	30,000	
		約僱及臨時勞務人員特休未休折薪。	420,000	
		專任職員、校務基金人員薪資。	33,000,000	
		榮譽服務人士津貼。	70,000	
		部編職員公保費。	300,000	
		校務基金人員勞保費。	1,450,000	
		職員健保費。	1,100,000	
		二代健保(補充保費2.11%)。	150,000	
		職員、校務基金人員學年度考績獎金。	750,000	
		合計	37,270,000	
	5122 行政- 業務費	學術出版組 學報、叢書、校刊等印刷費。	190,000	
		學術出版組 學報、叢書、校刊等郵寄費用。	44,000	
		學術出版組 學報、叢書、校刊、網頁等出版相關費用。	407,000	
		學術出版組 行政事務費。	3,000	
		學術出版組 相關業務工具書。	1,000	
		學術出版組 委員會出席費。	10,000	
		學術出版組 電子書製作費。	6,000	
		學術出版組 DOI註冊費。	10,000	
		國際事務組事務機碳粉匣、倉庫用整理箱等物品。	35,000	
		保健室 醫療用品。	6,000	
保健室 非消耗物品		4,000		
保健室 設備故障更新或新購設備。		5,000		
保健室 護理師公會常年會費。		1,000		
保健室 雜支。		1,000		
教育部補助專業輔導人員計畫-諮商心理師公會常年會費。		4,000		
諮商中心輔導用品清洗費。		1,000		
會計室辦公用品及傳票歸檔、預決算書裝訂等費用。		20,000		
教職員公差、參與國內研討會差旅費、誤餐及雜支。		80,000		
本校全體活動所需之交通費用。		5,000		
專任教職員團保暨臨時保險費	270,000			
人力銀行徵才廣告費。	60,000			
人事室雜支。	5,000			

法鼓學校財團法人及所設私立學校  
合併各項成本與費用分析表  
111學年度

附表：2

全17頁 第3頁  
單位：新臺幣元

項目名稱及編號	用途說明	金額(元)	備註
5120 行政管理 支出	全校性教育訓練講師費及外訓費用補助。	30,000	
	全校勞務費(固定月薪、時薪人員)。	1,100,000	
	福利金提撥。	350,000	
	教職員年節禮金。	250,000	
	全校教職員健康檢查。	270,000	
	文康活動補助。	200,000	
	全校性活動費及教職員住院慰問、喪葬慰問金。	30,000	
	圖書組各項業務相關會費。	45,000	
	圖書組訂閱期刊與國語日報。	45,000	
	圖書組文宣 室內形象牆大圖輸出等。	12,000	
	圖書加工、館藏環境維護耗材。	73,000	
	各項指示牌物品和其他列管物品。	50,000	
	圖書館週活動活動旗幟製作。	6,000	
	圖書館週各項活動文宣及資料輸出。	6,000	
	數位典藏組 TEI會員費、會議註冊費、數位人文學會會費。	30,000	
	數位典藏組 委外承攬-佛學經典標記.程式撰寫等數位化勞務、俱舍論所依阿舍全表之藏文本內容校對、標記。	399,000	
	數位典藏組 碩士生助理-佛典分詞、詞性標注、專有名詞辨識。	360,000	
	3C列管物品(LCD,HDD、簡報筆+HDMI延申器等)。	111,000	
	一年期防毒軟體費用、全校性3C耗材及線材購買、Google Education Plus 500一年授權費、網資室軟體費用。	96,000	
	資訊週邊耗材(包含Mac轉接頭、記憶體)。	10,000	
	智慧財產權宣導推動雜支。	2,000	
	智慧財產權專題講師交通補助。	1,000	
	ISMS資訊安全驗證教育訓練。	100,000	
	ISMS資訊安全認證費用。	50,000	
	教育園區分攤餐費。	3,500,000	
	校區年度總體清潔維護等。	70,000	
	環保維護勞務委外承攬。	887,000	
	景觀維護之工具設備及五金材料。	55,000	
	景觀維護作業勞務委外承攬工資。	1,716,000	
	防颱及天然災害善後作業勞務委外承攬。	72,000	
廚房用品、用具汰換,補充等。	10,000		

法鼓學校財團法人及所設私立學校  
合併各項成本與費用分析表  
111學年度

附表：2

全17頁 第4頁  
單位：新臺幣元

項目名稱及編號	用途說明	金額(元)	備註
5120 行政管理 支出	廚房用品、工具等補充或汰換等補充。	10,000	
	午餐食材補充費用。	30,000	
	公務車輛意外險、強制費等。	33,000	
	公務車年度牌照稅、燃料稅、驗車費等。	97,000	
	公務車ETC加值。	16,000	
	公務車油卡加值、景觀及清潔機具油料費。	12,000	
	國內外公務郵寄信件、書籍、禮品郵資..等費用。	49,000	
	全校性影印紙、名片、信封製、影印機租金等費用。	364,000	
	公務用標籤、色帶、空白卡、刻印、配鎖等費用。	35,000	
	建物動產火災保險。	20,000	
	全校性臨時公務非消耗品。	20,000	
	全校性臨時公務列管物品採購。	80,000	
	全校性辦公、教學相關文具。	100,000	
	勞務委外承攬人員保險費。	5,000	
	宿舍用品、臨宿貴賓茶具、宿舍清潔工具等汰換。	30,000	
	宿舍非一次性用品等。	10,000	
	宿舍用除濕機、吹風機、脫水機、電暖器、電扇等用具。	130,000	
	年度窗簾、床單等清洗費。	70,000	
	上、下班交通車費用、全校性活動等交通費用。	1,980,000	
	分攤教育園區電費及水費、校區電費、德貴學院校區水費。	5,900,000	
	緊急發電機用油。	50,000	
	全校電話、MOD、月租費與網路傳輸費用。	1,560,000	
	特約醫護人員臨場健康服務費。	175,000	
	購置各項營繕用五金工具機、物品設備。	100,000	
	校內修繕用消耗品。	120,000	
	機電設備勞務委外承攬人員費用。	240,000	
	各項活動臨宿寢具清洗費。	25,000	
	志工服務保險費。	31,000	
假日志工出坡交通車資。	99,000		
志工出坡、培訓點心。	36,000		
住宿備品、清潔用品等消耗品增補。	10,000		
拜訪校外單位、學術交流禮物、婚喪喜慶、宴請來訪貴賓及首長指示等公共關係所需費用。	250,000		



法鼓學校財團法人及所設私立學校  
合併各項成本與費用分析表  
111學年度

附表：2

全17頁 第5頁  
單位：新臺幣元

項目名稱及編號	用途說明	金額(元)	備註	
5120 行政管理 支出	5122 行政- 業務費	臨時天然災害或重大事故急需之費用。	300,000	
		委外承攬「歡喜地：咖啡·茶禪·輕食」。	120,000	
		咖啡豆、點心製作材料費、清潔用品等。	200,000	
		大願校史館、歡喜地使用等列管物品。	30,000	
		校安中心校園安全維護等相關消耗品費用。	3,000	
		校安中心校園安全維護等相關非消耗品費用。	5,000	
		校安中心安全維護等相關器材費用。	15,000	
		校安中心 學校保全費用。	2,184,000	
		秘書室內控手冊、文書資料相關等印刷費、裝訂費	40,000	
		秘書室邀請性平教育、文書等專家演講之交通費。	10,000	
		秘書室公關禮品製作。	660,000	
		秘書室邀請教授級性平教育、文書等專家演講演講費	24,000	
		秘書室辦理性平活動及其他雜支費用。	6,000	
		秘書室邀請專家學者出席性平調查費用。	20,000	
	教師節贈送老師禮物、性平相關活動費。	40,000		
	心環中心參考書籍。	3,000		
	心環中心相關交通費用。	2,000		
	心環中心雜項支出，藝文活動、電影欣賞等活動之費用。	5,000		
	合計	26,458,000		
	5123 行政- 維護費	學術出版組 網站維護費與超收流量費用。	9,000	
保健室 物品維護費用。		3,000		
安全門禁系統維護費		40,000		
資訊組 電腦、儲存設備、伺服器、儲存雲軟體、雲端桌面軟體、 備份軟體等維護費。		953,000		
圖書組自動化系統軟體學年度維護費。		450,000		
資訊組 畢業生流向追蹤系統、公文&會計系統等維護費。		951,000		
ISMS 資訊安全B級單位應辦技術面事項。		250,000		
SSL專屬網域伺服器數位憑證。		10,000		
植栽肥料及防治投藥作業。		153,000		
景觀維護大型器具租費(植栽、防災及善後)。		183,000		
景觀機具維修保養費用。		55,000		
景觀補植、廢棄物處理、植物健檢、機具等支出。		65,000		
廚房設備及物品修繕費。		50,000		

法鼓學校財團法人及所設私立學校  
合併各項成本與費用分析表  
111學年度

附表：2

全17頁 第6頁  
單位：新臺幣元

項目名稱及編號	用途說明	金額(元)	備註	
5120 行政管理 支出	公務車輛定期保養、維護費。	56,000		
	印卡機、標籤機..等公務機器設備維修費。	10,000		
	全校建物裝修、道路設施養護。	2,296,000		
	賡續辦理六度池沉砂淤積清理工程。	300,000		
	配合風雨操場興建，恢復環境品質、坡地(含建築物)監測。	720,000		
	校區電梯年度保養。	480,000		
	中央監控系統、不斷電系統、校園發電機、高壓設備等巡檢、設備維修費及電氣負責人年度申報費等。	700,000		
	熱泵、儲水塔、井水過濾、水系統處理等設備相關維護費用。	700,000		
	飲水機月保及更換濾心含驗水。	200,000		
	消防月巡、消防設備年度檢測及申報、檢修後修繕費。	600,000		
	環安業務、建築物公安檢測、室內空氣品質檢測等申報費用。	150,000		
	空調系統保養維護。	600,000		
	校內各項機電零星修繕費。	435,000		
	其他設施維護費用。	50,000		
	展場佈置更新維護、咖啡機、烘碗機、冰箱等設備維護。	50,000		
	合計	10,519,000		
	5124 行政-退休撫 卹費	退休撫卹費。	1,300,000	
		私校退撫基金會3%提撥及退休撫卹儲金提撥。	750,000	
		合計	2,050,000	
	5125 行政-折舊及 攤銷	行政設備折舊。	24,000,000	
行政軟體攤銷。		2,400,000		
合計		26,400,000		
5131 教學- 人事費	111(2022)年度校務發展計畫-保險費。	20,000		
	深耕計畫 專案助理、研究助理及計畫主持人薪資及年終。	602,000		
	深耕計畫 勞、健保費：專案助理、教學及研究助理。	82,000		
	運用數位實錄轉化生命計畫計畫主持人費。	96,000		
	運用數位實錄轉化生命計畫兼任研究助理薪資。	120,000		
	運用數位實錄轉化生命計畫公提勞保、健保費。	19,000		
	梵漢藏佛典數位資料庫專案專任助理薪資。	378,000		
	梵漢藏佛典數位資料庫專案專任助理健保。	46,000		
	語言課程授課老師鐘點費。	43,000		

法鼓學校財團法人及所設私立學校  
合併各項成本與費用分析表  
111學年度

附表：2

全17頁 第7頁  
單位：新臺幣元

項目名稱及編號		用途說明	金額(元)	備註
5130 教學研究及 訓輔支出	5131 教學- 人事費	教育部補助專業輔導人員計畫-專案職員薪資。	608,000	
		教育部補助專業輔導人員計畫-保險金。	72,000	
		教育部補助招收及輔導身心障礙學生計畫-輔導人員薪資。	550,000	
		教育部補助招收及輔導身心障礙學生計畫-保險金。(補助款)	69,000	
		教育部補助招收及輔導身心障礙學生-助理人員費。(補助款)	5,000	
		教育部補助招收及輔導身心障礙學生-助理人員費。(自籌款)	76,000	
		專任教師、研究人員薪資。	40,000,000	
		專任教師超支鐘點費。	860,000	
		兼任教師鐘點費。	1,500,000	
		專任教師、研究人員公保費。	500,000	
		教師、研究人員健保費。	1,000,000	
		二代健保(補充保費2.11%)。	150,000	
		兼任教師勞保費。	300,000	
		合計	47,096,000	
	5132 教學- 業務費	教務組 學生證製作費(悠遊卡)。	75,000	
		教務組 雜項支付。	2,000	
		教務組 招生用海報設計、印刷費、結緣文宣品。	13,000	
		教務組 各通路招生廣告費。	290,000	
		教務組 通識教育法鼓講座-學生心得寫作獎金。	10,000	
		教務組 教師研究設備補助。	250,000	
		111(2022)年度校務發展計畫-學術活動費。	159,000	
		111(2022)年度校務發展計畫-專家演講費。	53,000	
		111(2022)年度校務發展計畫-按日按件計資酬金。	466,000	
111(2022)年度校務發展計畫-課業(外)活動費。		107,000		
111(2022)年度校務發展計畫-交通費。		84,000		
111(2022)年度校務發展計畫-補助及獎勵。		12,000		
111(2022)年度校務發展計畫-消耗品。		48,000		
111(2022)年度校務發展計畫-非消耗品。		24,000		
111(2022)年度校務發展計畫-印刷費。		10,000		
111(2022)年度校務發展計畫-升等審查費。		42,000		
111(2022)年度校務發展計畫-按日按件計資酬金(自籌款)。		50,000		

法鼓學校財團法人及所設私立學校  
合併各項成本與費用分析表  
111學年度

附表：2

全17頁 第8頁  
單位：新臺幣元

項目名稱及編號	用途說明	金額(元)	備註	
5130 教學研究及 訓輔支出	5132 教學- 業務費	深耕計畫 校外學者、專家演講費。	74,000	
		深耕計畫 研究需求之按日按件計資酬金。	20,000	
		深耕計畫 課業(外)活動費、校外教學之交通保險門票費用。	10,000	
		深耕計畫 研究需求產生之差旅費。	6,000	
		深耕計畫 交通費：講師、學者、校外教學。	8,000	
		深耕計畫 單價2000以上教學物品、聯合採購。	411,000	
		深耕計畫 教學及研究所需軟體、資料庫。	15,000	
		深耕計畫 單價2000以下非消耗品。	3,000	
		深耕計畫 文具費。	2,000	
		深耕計畫 研究需求的圖書費。	30,000	
		深耕計畫 雜支。	3,000	
		運用數位實錄轉化生命計畫投稿生命反思書寫之稿費。	25,000	
		運用數位實錄轉化生命計畫跨域數位教師指導費用。	40,000	
		運用數位實錄轉化生命計畫生命反思書寫作印刷。	20,000	
		運用數位實錄轉化生命計畫印製覺察筆記本及相關教材。	16,000	
		運用數位實錄轉化生命計畫資料檢索及參考圖書購置費。	15,000	
		運用數位實錄轉化生命計畫數位教師指導及活動住宿費。	20,000	
		運用數位實錄轉化生命計畫數位教師指導及活動車資。	36,000	
		運用數位實錄轉化生命計畫雜支。	10,000	
		運用數位實錄轉化生命計畫研究倫理審查費。	3,000	
		運用數位實錄轉化生命計畫生命反思寫作稿件審核費。	30,000	
		運用數位實錄轉化生命計畫辦理各項計畫臨時人員薪資。	40,000	
		申請國內專業評鑑機構辦理品質保證補助。	200,000	
		梵漢藏佛典數位資料庫專案勞務委外人員酬金。	363,000	
		研究發展研究倫理講習班。	70,000	
		研究發展教學助理薪資。	80,000	
		研究發展教學助理勞健保。	10,000	
		研究發展台灣評鑑協會教學品保(第二期款)。	148,000	
		研究發展第三週期校務評鑑校外自我評鑑委員評鑑費。	72,000	
		研究發展第三週期校務評鑑自我評鑑校外委員交通補助。	24,000	
		研究發展第三週期校務評鑑自我評鑑校內外委員誤餐費。	12,000	
		研究發展第三週期校務評鑑自我評鑑校內外委員文具費。	8,000	
		研究發展第三週期校務評鑑資料印刷費。	12,000	

法鼓學校財團法人及所設私立學校  
合併各項成本與費用分析表  
111學年度

附表：2

全17頁 第9頁  
單位：新臺幣元

項目名稱及編號		用途說明	金額(元)	備註
5130 教學研究及 訓輔支出	5132 教學- 業務費	研究發展補助教師學生出國發表論文。	43,000	
		研究發展行政業務全校摺頁DM印刷費。	20,000	
		111年學海飛颺計畫 選送學生出國研修(補助款)。	288,000	
		111年學海飛颺計畫 選送學生出國研修(配合款)。	72,000	
		大陸學僧短期研修專案 參訪活動之各項費用。	40,000	
		大陸學僧短期研修專案急難救助、生活雜項物品支出。	10,000	
		境外生文化之旅活動之車資、導覽費、旅行平安險費用。	25,000	
		選送本國生赴大陸地區研修及外籍生出國研修學分。	50,000	
		境外生及因公務需求之學者機場接送交通費。	10,000	
		來訪學者及聖德學園教授住宿及相關費用。	40,000	
		本校出國締約或招生教職員機票及生活費。	50,000	
		境外生招生及國際化活動(含影片製作)。	167,000	
		文宣(新生手冊或網頁)英譯費。	10,000	
		學生參加外語檢定測驗、語言競賽、書評等獎勵金。	26,000	
		語譯中心網站使用費。	3,000	
		語譯中心 梵語教材譯稿費	79,000	
		教研處各項業務演講費。	18,000	
		教研處行政業務交通費。	7,000	
		教研處行政業務印刷費。	6,000	
		教研處行政業務學術活動費。	5,000	
		教研處行政業務按日按件計資酬金。	15,000	
		教研處行政業務出席費。	5,000	
		佛教學系招生活動相關事務費。	50,000	
		佛教學系 系務會議。	2,000	
		佛教學系 中英網頁續約費用。	6,000	
		佛教學系 碩士班佛資組教學研究會議出席費。	5,000	
		佛教學系 雜項支出。	5,000	
		佛教學系 日本印度佛教學學會特別維持會員會費&匯費。	20,000	
		佛教學系 學生各項零星支出。	2,000	
		佛教學系 碩士班佛資組國內外專家演講費。	9,000	
佛教學系 生活美學營(學士班)之相關費用。	200,000			

法鼓學校財團法人及所設私立學校  
合併各項成本與費用分析表  
111學年度

附表：2

全17頁 第10頁  
單位：新臺幣元

項目名稱及編號	用途說明	金額(元)	備註	
5130 教學研究及 訓輔支出	5132 教學- 業務費	佛教學系 校外教學、全國佛學論文發表會或佛法盃活動。	55,000	
		佛教學系 學碩博士班畢業呈現及學位考試費。	135,000	
		佛教學系 國際研討會餐費、茶點費、晚宴等費用。	87,000	
		佛教學系 國際研討會貴賓紀念品、文具、郵資等費用。	34,000	
		佛教學系 國際研討會會議論文集、文宣品、海報等。	26,000	
		佛教學系 國際研討會專家學者交通、論文發表、文稿翻譯等費用。	313,000	
		學輔經費(補助款)各項學生活動餐費、材料、保險等。	250,000	
		學輔經費(配合款)各項學生活動餐費、材料、保險等。	250,000	
		學輔經費(補助款)各項社團設備及教學物品費。	120,000	
		學輔經費(配合款)各項社團設備及教學物品費。	120,000	
		學輔經費(補助款)社團教學及各項活動講師鐘點費。	80,000	
		學輔經費(配合款)社團教學及各項活動講師鐘點費。	80,000	
		學輔經費(補助款)非消耗品等。	28,000	
		學輔經費(配合款)非消耗品等。	28,000	
		學輔經費(補助款)交通費。	30,000	
		學輔經費(配合款)交通費。	30,000	
		學輔經費(補助款)學生庶務費。	24,000	
		學輔經費(配合款)學生庶務費。	24,000	
		學輔經費(補助款)消耗品。	15,000	
		學輔經費(配合款)消耗品。	15,000	
		課生組 各項手冊印刷費。	12,000	
		課生組 學生事務之消耗品電池等。	10,000	
		課生組 導師時間費、新生共識營校內活動文書材料費等。	60,000	
		新生營校(內)外各項費用(佛教學系、人文社會學群)。	108,000	
		課生組 社團參加教育部全國社團評鑑活動相關費用等。	18,000	
		課生組 雜項支出。	10,000	
		課生組 學生事務學會會費、大專院校體育總會會員年費。	20,000	
		課生組 畢業典禮各項費用。	150,000	
		課生組 校慶活動各項費用。	353,000	
		課生組 學生事務之各項非消耗物品。	5,000	
		教育部補助專業輔導人員計畫-差旅費。(自籌款)	8,000	
		教育部補助招收及輔導身心障礙學生-學生輔導費。(補助款)	4,000	

法鼓學校財團法人及所設私立學校  
合併各項成本與費用分析表  
111學年度

附表：2

全17頁 第11頁  
單位：新臺幣元

項目名稱及編號	用途說明	金額(元)	備註	
5130 教學研究及 訓輔支出	5132 教學- 業務費	教育部補助招收及輔導身心障礙學生-專家出席費。(補助款)	21,000	
		教育部補助招收及輔導身心障礙學生-交通補助費。(補助款)	3,000	
		教育部補助招收及輔導身心障礙學生-雜支。(補助款)	6,000	
		諮輔暨校友中心外聘講師交通費(學生申訴評議委員會議)。	1,000	
		諮商輔導與校友聯絡中心-心理師接受繼續教育課程。	17,000	
		諮商輔導與校友聯絡中心-學生申訴評議委員出席費。	5,000	
		教育部補助110年資深優良教師獎勵金。	8,000	
		兼任教師交通補助費。	200,000	
		外籍客座教授往返居住地機票及往返機場本校交通費。	118,000	
		1年期軟體(資料庫)、電子期刊、論文比對系統連線費。	1,600,000	
		圖書館週各項活動評比之獎勵品(金)。	40,000	
		圖書館週茶會費用。	6,000	
		杜正民教授獎得獎者機票費。	124,000	
		生命教育碩士學程邀請校外演講者交通補助費。	5,000	
		生命教育碩士學程之校外教學活動。	10,000	
		生命教育碩士學程論文指導費、計畫審查費、交通補助。	230,000	
		生命教育碩士學程各項雜項支出。	5,000	
		社會企業與創新學程 研究生校外教學活動費。	25,000	
		社會企業與創新學程 專題演講學者交通補助。	5,000	
		社會企業與創新學程 論文計畫審查及論文口試相關費用。	180,000	
		學群校外委員出席會議費、專題演講交通補助費。	3,000	
		學群會議費餐點等費用。	5,000	
		學群校外委員會議出席費。	2,000	
		學群專家演講鐘點費。	10,000	
		學群碩士畢業服、禪修用品等送洗費。	7,000	
		學群臨時性雜項支出。	3,000	
		人文社會學群各項招生費用。	150,000	
		社會企業與心靈環保在職學位學程招生費。	110,000	
		生命教育學系進修學士班招生費(招生宣傳、設計等)。	110,000	
		禪文化研修中心 專題研修或禪修實習校外參訪交通費。	12,000	
		禪文化研修中心 茶禪、禪修課程雜項物品及禪具清洗費。	20,000	
		禪文化研修中心 雜項支出。	12,000	
禪文化研修中心 專題研修校外參訪相關費用。	20,000			

法鼓學校財團法人及所設私立學校  
合併各項成本與費用分析表  
111學年度

附表：2

全17頁 第12頁  
單位：新臺幣元

項目名稱及編號	用途說明	金額(元)	備註		
5130 教學研究及 訓輔支出	5132 教學- 業務費	禪文化研修中心 行門課程用品、茶具等。	8,000		
		禪文化研修中心 禪修實習及活動等保險支出	12,000		
		禪文化研修中心 專案禪文化活動交通費。	20,000		
		禪文化研修中心 專案禪文化活動教師演講費。	30,000		
		禪文化研修中心 專案禪文化活動雜項支出。	12,000		
		禪文化研修中心 專案禪文化活動餐費等。	30,000		
		禪文化研修中心 專案禪文化活動禪具、寢具清洗費用。	19,000		
		禪文化研修中心 活動保險費用。	15,000		
		心靈環保講座選輯(印刷費與書套設計)。	43,000		
		心靈環保講座專家演講費與講座特約專家演講費。	33,000		
		心靈環保講座講者交通補助費、特約專家演講-交通補助費。	13,000		
		心靈環保講座教學助理、潤校費用。	260,000		
		環境培訓課程人員意外保險費。	20,000		
		環境培訓課程各項錄音筆、溫度計、用品、電池等。	5,000		
		環教培訓課程 課程所需教具、教案桌遊或桌遊製作費用。	10,000		
		環教培訓課程講義、教育課程所需教材與參考資料印刷費。	13,000		
		環教培訓課程 環教教室之教學設備新增與設備優化。	20,000		
		環教培訓課程 參考書籍費用。	5,000		
		環教培訓課程 講師鐘點費。	4,000		
		環教培訓課程 講師交通補助。	2,000		
		環教培訓課程餐費及點心費。	47,000		
		心靈環保工作坊印刷費(海報印刷、主題背板、立牌)。	2,000		
		心靈環保工作坊、藝文活動、電影欣賞等活動費用。	10,000		
		心靈環保工作坊演講鐘點費。	3,000		
			合計	11,030,000	
		5133 教學- 維護費	5133 教學- 維護費	圖書組期刊裝訂及館藏修補費用。	32,000
辦公或教學之儀器、設備器具保養維護費。	180,000				
合計	212,000				
5134 教學-退休撫 卹費	5134 教學-退休撫 卹費	111(2022)年度校務發展計畫-助理(退休撫卹費)。	11,000		
		深耕計畫 專案助理、教學及研究助理退休撫卹費。	41,000		
		運用數位實錄轉化生命計畫兼任助理退休撫卹費。	9,000		
		梵漢藏佛典數位資料庫專案退休撫卹費。	21,000		



法鼓學校財團法人及所設私立學校  
合併各項成本與費用分析表  
111學年度

附表：2

全17頁 第13頁  
單位：新臺幣元

項目名稱及編號		用途說明	金額(元)	備註	
5130 教學研究及 訓輔支出	5134 教學-退休撫 卹費	研究發展行政業務教學助理退休撫卹費。	4,000		
		教育部補助專業輔導人員計畫退休撫卹費。(自籌款)	33,000		
		教育部補助招收及輔導身心障礙學生計畫退休撫卹費。	32,000		
		教育部補助未具本職兼任教師勞退儲金提撥。	100,000		
		教師私校退撫基金會3%提撥及私校退休撫卹儲金提撥。	1,200,000		
		教師勞退提撥費(專兼任)。	204,000		
		合計	1,655,000		
	5135 教學-折舊及 攤銷	教學設備折舊	8,000,000		
		教學設備攤銷	290,000		
		合計	8,290,000		
	5140 獎助學金 支出	5141 獎學金支出	課生組 教育部補助研究所優秀僑生獎學金。	120,000	
			課生組 博士班獎學金。	10,000	
課生組 佛教學系東初老和尚留學獎學金。			100,000		
課生組 學士班書卷獎學金。			15,000		
課生組 學士班入學榜首獎學金。			10,000		
社團法人信徹蓮池功德會獎學金。			50,000		
談子民先生紀念獎學金。			20,000		
弘化獎學金。			20,000		
課生組 佛教學系學士班菁英新生入學獎學金。			14,000		
中華民國僑務委員會學行優良僑生獎學金。			5,000		
各級機關所屬獎學金。			8,000		
合計		372,000			
5142 助學金支出			深耕計畫 教學助理、服務奉獻小老師助理費。	380,000	
	國際事務組 大陸學僧短期研修專案學費補助、住宿費補助。		150,000		
	教育部補助各類符合條件學生學雜費減免補助支出。		300,000		
	課生組 教育部補助弱勢學生助學金。		33,000		
	課生組 教育部補助清寒僑生助學金。		36,000		
	課生組 教育部學產基金設置低收入戶學生助學金。		10,000		
	課生組 教育部補助各類學生團體保險。		35,000		
	111年教育部補助研究生獎助學金。		1,140,000		
	111學年度全校各系僧伽學雜費補助。		3,400,000		
	課生組 學生緊急紓困金-弱勢學生助學計畫。		70,000		

法鼓學校財團法人及所設私立學校  
合併各項成本與費用分析表  
111學年度

附表：2

全17頁 第14頁  
單位：新臺幣元

項目名稱及編號		用途說明	金額(元)	備註
5140 獎助學金 支出	5142 助學金支出	課生組 弱勢學生助學計畫生活助學金。	48,000	
		課生組 佛教學系在家眾學費減免助學金。	2,420,000	
		課生組 學士、碩士、博士班服務奉獻金。	1,260,000	
		課生組 低收入戶雜費、住宿費減免。	21,000	
		合計	9,303,000	
5150 推廣教育 支出	5151 推廣- 人事費	社企碩士學分班鐘點費-台北、台中。	781,000	
		社企碩士學分班兼任助理薪資、年終獎金。	575,000	
		社企碩士學分班兼任助理及臨時人員勞、健保費。	116,000	
		2022聯合國永續發展目標研討社群勞、健保費。	55,000	
		2022聯合國永續發展目標研討社群約聘人員薪資。	400,000	
		推廣教育中心非學分班、樂齡大學教師鐘點費。	1,558,000	
		推廣教育中心臨時人員及教師勞健保。	170,000	
		合計	3,655,000	
	5152 推廣- 業務費	社企碩士學分班東吳大學場地租借費。	40,000	
		社企碩士學分班文具費用。	8,000	
		社企碩士學分班業務所需郵費。	8,000	
		社企碩士學分班教師及專家演講交通補助。	84,000	
		社企碩士學分班招生相關費用。	29,000	
		社企碩士學分班各項演講及工作坊講師鐘點費。	33,000	
		社企碩士學分班臨時人員薪資-台北、台中。	231,000	
		社企碩士學分班3c線材。	7,000	
		社企碩士學分班-印刷等相關費用。	20,000	
		社企碩士學分班因公所需之交通及住宿等。	22,000	
		2022聯合國永續發展目標研討社群專案管理費。	28,000	
		推廣教育中心清潔委外承攬人員及臨時人員薪資。	697,000	
		推廣教育中心影印機計張費、影印紙、影印機租金。	38,000	
		推廣教育中心保全管理費。	480,000	
		推廣教育中心辦公室教室清潔用品支出、其他耗材。	20,000	
		推廣教育中心分攤水電費。	636,000	
		推廣教育中心公共意外責任保險。	10,000	
		推廣教育中心招生相關費用。	60,000	
		推廣教育中心文具費。	12,000	

法鼓學校財團法人及所設私立學校  
合併各項成本與費用分析表  
111學年度

附表：2

全17頁 第15頁  
單位：新臺幣元

項目名稱及編號		用途說明	金額(元)	備註
5150 推廣教育 支出	5152 推廣- 業務費	推廣教育中心各項因業務需求之郵費支出。	15,000	
		推廣教育中心非消耗品。	10,000	
		推廣教育中心邀請專家演講。	79,000	
		推廣教育中心專案影片剪輯費用。	36,000	
		合計	2,603,000	
	5153 推廣- 維護費	推廣教育中心電梯、機械停車維護及安檢費、高低壓電氣、空調等維護費。	670,000	
		合計	670,000	
	5154 推廣-退休撫 卹費	社企碩士學分班勞退提列-專任助理、臨時人員。	46,000	
		2022聯合國永續發展目標研討社群退休撫卹費。	24,000	
		推廣教育中心臨時人員及教師勞退休金提列。	109,000	
		合計	179,000	
	5160 產學合作 支出	5161 產學- 人事費	深度學習模型計畫兼任人員薪資。	468,000
漢傳佛教人物傳記計畫兼任人員薪資。			468,000	
111年度里山北區交流計畫(專)助理薪資。			292,000	
111年度里山北區交流計畫(兼)助理薪資。			80,000	
111年度里山北區交流計畫(專兼)助理勞健保。			52,000	
合計			1,360,000	
5160 產學合作 支出	5162 產學- 業務費	深度學習模型計畫文具費。	3,000	
		深度學習模型計畫印刷費。	3,000	
		深度學習模型計畫書報雜誌費。	5,000	
		深度學習模型計畫郵務費。	1,000	
		深度學習模型計畫消耗品。	5,000	
		深度學習模型計畫雜支。	10,000	
		深度學習模型計畫學術活動費。	10,000	
		深度學習模型計畫列管物品。	10,000	
		深度學習模型計畫會費。	3,000	
		深度學習模型計畫非消耗品。	6,000	
		深度學習模型計畫管理費。	42,000	
		漢傳佛教人物傳記計畫文具費。	1,000	
		漢傳佛教人物傳記計畫印刷費。	3,000	
		漢傳佛教人物傳記計畫書報雜誌費。	5,000	

法鼓學校財團法人及所設私立學校  
合併各項成本與費用分析表  
111學年度

附表：2

全17頁 第16頁  
單位：新臺幣元

項目名稱及編號		用途說明	金額(元)	備註
5160 產學合作 支出	5162 產學- 業務費	漢傳佛教人物傳記計畫郵務費。	1,000	
		漢傳佛教人物傳記計畫消耗品費。	5,000	
		漢傳佛教人物傳記計畫雜支。	5,000	
		漢傳佛教人物傳記計畫列管物品費。	8,000	
		漢傳佛教人物傳記計畫會費。	3,000	
		漢傳佛教人物傳記計畫非消耗品費。	5,000	
		漢傳佛教人物傳記計畫國外差旅費。	100,000	
		漢傳佛教人物傳記計畫管理費。	55,000	
		111年度里山北區交流計畫田野調查訪談費。	11,000	
		111年度里山北區交流計畫工作坊、座談會等之專家出席費等。	67,000	
		111年度里山北區交流計畫田野調查用相關器材及教具等。	75,000	
		111年度里山北區交流計畫-列管物品等。	4,000	
		111年度里山北區交流計畫墨水匣、戶外調查用品等。	5,000	
		111年度里山北區交流計畫活動及執行田野調查之國內旅費。	77,000	
		111年度里山北區交流計畫計畫用辦公文具、紙品等。	2,000	
		111年度里山北區交流計畫寄送結案報告、發函、文宣郵費。	2,000	
		111年度里山北區交流計畫書報雜誌費。	3,000	
		111年度里山北區交流計畫手冊、結案書印刷及裝訂費等。	11,000	
		111年度里山北區交流計畫光碟、文件夾資料檢索等。	2,000	
		111年度里山北區交流計畫辦理共學、推廣活動學術活動費。	18,000	
	111年度里山北區交流計畫辦理共學、推廣活動一般演講費。	20,000		
		合計	586,000	
	5164 產學-退休撫 卹費	111年度里山北區交流計畫退休撫卹費。	20,000	
		合計	20,000	
51X0 其他支出	51X1 試務費支出	佛教學系 學士班試務費支出。	35,000	
		佛教學系 碩士班單獨招生、甄試入學。	30,000	
		佛教學系 博士班單獨招生考試費。	25,000	
		學群甄試及招生考試各項費用。	70,000	
		社會企業與心靈環保在職學位學程招生考試試務費。	40,000	
		生命教育學系進修學士班招生考試試務費。	40,000	
		合計	240,000	


法鼓學校財團法人及所設私立學校  
合併各項成本與費用分析表  
111學年度

附表：2

全17頁 第17頁  
單位：新臺幣元

項目名稱及編號		用途說明	金額(元)	備註
51X0 其他支出	51X9 雜項支出	建物不動產火險及意外險保費(含教育行政大樓、法印書苑、行政綜合大樓、揚生館、禪悅書苑、公用設備中心、污水處理廠、德貴學苑)1年*200,000=200,000元；所設私立學校財務簽證費1年*200,000=200,000元；會計師內控稽核費1年*200,000=200,000元；總會系統維護合約一年*117,600=117,600元	720,000	
		合計	720,000	

製 表： 王雅菽 

主辦會計： 黃聖介 

董 事 長： 洪鴻榮   
(釋果暉)

註：以學校法人或以學校法人及所設私立學校為編製主體者，校長免簽章。